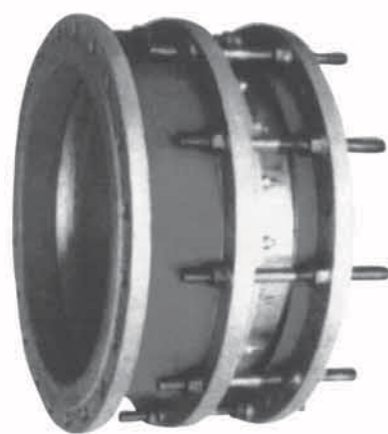


AY系列伸缩节

AY01型两端法兰压盘式限位伸缩节

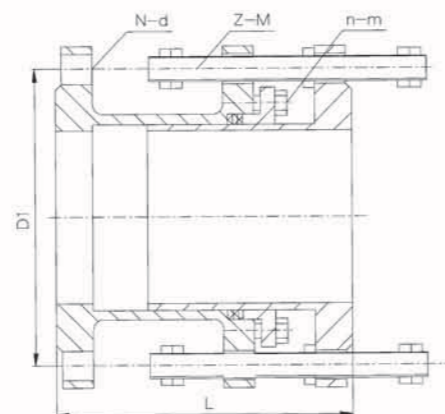
主要用途

- 1、用于管道不需要温度补偿，只作拆卸维修泵阀门用。
- 2、限位螺栓根据需要另配。



主要零件材质

零件名称	材质
本体	铸铁、球墨铸铁、铸钢
伸缩管	铸铁、球墨铸铁、铸钢
密封圈	橡胶
限位螺栓	Q235、1Cr18Ni9Ti



外形及安装尺寸 (PN1.0MPa)

公称通径DN	标准型			法兰连接尺寸			限位螺栓
	最大长度Lmax	最小长度Lmin	安装长度L	D1	N-d	n-m	Z-M
150	260	210	235	240	8-23	8-20	2-20
200	275	224	250	295	8-23	8-20	2-20
250	292	238	265	350	12-23	12-20	3-20
300	308	255	280	400	12-23	12-20	3-20
350	328	272	300	460	16-23	16-20	4-20
400	345	286	315	515	16-26	16-22	4-22
450	362	298	330	565	20-26	20-22	5-22
500	380	312	345	620	20-26	20-22	5-22
600	398	322	360	725	20-30	20-27	5-27
700	420	341	380	840	24-30	24-27	6-27
800	440	358	400	950	24-34	24-30	6-30
900	470	384	425	1050	28-34	28-30	7-30
1000	498	410	450	1160	28-36	28-30	7-30
1200	526	430	475	1380	32-41	32-36	8-36
1400	550	454	500	1590	36-42	36-42	9-42
1600	585	481	530	1820	40-48	40-48	10-48
1800	620	509	560	2020	44-48	44-48	11-48
2000	660	539	600	2230	48-48	46-48	12-48
2200	700	560	630	2390	52-56	52-42	13-42
2400	747	589	658	2600	56-56	56-42	14-42
2600	760	600	680	2810	60-56	60-48	15-48
2800	780	610	695	3020	64-56	64-48	16-48
3000	800	620	710	3220	68-62	68-48	17-42

注：0.6MPa，1.6MPa，2.5MPa的结构尺寸与1.0MPa相同，法兰连接尺寸按相关国家标准。

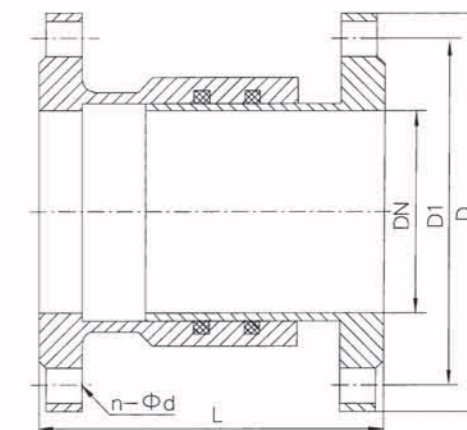
AY02型两端法兰式伸缩节

外形及安装尺寸 (PN1.0MPa)

公称通径DN	标准型			法兰连接尺寸		螺栓数量 n-Φd
	最大长度Lmax	最小长度Lmin	安装长度L	D	D1	
32	130	100	115	140	100	4-18
40	165	130	145	150	110	4-18
50	170	139	155	165	125	4-18
65	187	153	170	185	145	4-18
80	208	164	180	200	160	8-18
100	221	179	200	220	180	8-18
125	237	192	215	250	210	8-18
150	260	210	235	285	240	8-23
200	275	224	250	340	295	8-23
250	292	238	265	395	350	12-23
300	308	255	280	445	400	12-23
350	328	272	300	505	460	16-23
400	345	286	315	565	515	16-25
450	362	298	330	615	565	20-25
500	380	312	345	670	620	20-25
600	398	322	360	780	725	20-30
700	420	341	380	895	840	24-30
800	440	358	400	1015	950	24-34
900	470	384	425	1115	1050	28-34
1000	498	410	450	1230	1160	28-36
1200	526	430	475	1455	1380	32-41
1400	550	454	500	1675	1590	36-42
1600	585	481	530	1915	1820	40-48
1800	620	509	560	2115	2020	44-48
2000	660	539	600	2325	2230	48-48
2200	700	560	630	2475	2390	52-56
2400	747	589	658	2685	2600	56-56
2600	760	600	680	2905	2810	60-56
2800	780	610	695	3115	3020	64-56
3000	800	620	710	3315	3220	68-62

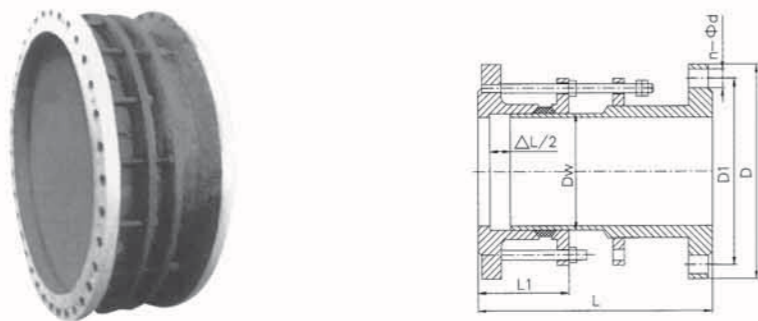
外形及安装尺寸 (加长型)

公称通径DN	C伸缩加长型		
	最大长度Lma	最小长度Lmix	安装长度L
50	200	139	170
65	220	153	185
80	250	164	210
100	260	179	220
125	275	192	235
150	310	210	260
200	320	224	275
250	340	238	290
300	355	255	300
350	380	272	325
400	440	286	345
450	420	298	350
500	440	312	380
600	465	322	390
700	490	341	410
800	510	358	440



- 1、PN=0.25MPa、0.6MPa和2.5MPa，结构长度和PN=1.0MPa相同。
- 2、本管道伸缩节同对夹式蝶阀配套使用时，推荐选用标准型管道伸缩节。
- 3、加长型伸缩节，PN=0.25MPa、0.6MPa、1.6Pa和2.5MPa结构长度相同。
- 4、加长型伸缩节法兰尺寸和标准型伸缩法兰尺寸相同。
- 5、连接尺寸符合GB2555-81、GB4216-84、ISO2441-75、JB83-59、JB81-59。

AY03型双法兰式限位伸缩节



主要零件材质

零件名称	数量	材质
本体	1	QT400-15、Q235A
密封圈	1	NBR
压盖	1	QT400-15、Q235A、20
限位短管法兰	1	Q235A、16Mn
螺母	4n	Q235A、1Cr18Ni9Ti
长螺柱	n	Q235A、1Cr18Ni9Ti
螺柱	n	Q235A、1Cr18Ni9Ti

外形及安装尺寸

公称直径DN	管子外径 Dw	外形尺寸 L L1		伸缩量	法兰连接尺寸					
					0.6MPa			1.0MPa		
					D	D1	n-Φd	D	D1	n-Φd
65	76	340	105	50	160	130	4-14	185	145	4-18
80	89				190	150	4-18	200	160	8-18
100	108				210	170	4-18	220	180	8-18
100	114				210	170	4-18	220	180	8-18
125	133				240	200	8-18	250	210	8-18
125	140				240	200	8-18	250	210	8-18
150	159				265	225	8-18	285	240	8-22
150	168				265	225	8-18	285	240	8-22
200	219				320	280	8-18	340	295	8-22
250	273				375	335	12-18	395	350	12-12
300	325	350	130	50	440	395	12-22	445	400	12-12
350	377				490	445	12-22	505	460	16-22
400	426				540	495	16-22	565	515	16-26
450	480				595	550	16-22	615	565	20-26
500	530				645	600	20-22	670	620	20-26
600	630				755	705	20-26	780	725	20-30
700	720				860	810	24-26	895	840	24-30
800	820				975	920	24-30	1015	950	24-33
900	920				1075	1020	24-30	1115	1050	28-33
1000	1020				1175	1120	28-30	1230	1160	28-36
1200	1220	590	220	130	1405	1340	32-33	1455	1380	32-40
1400	1420				1630	1560	36-36	1675	1590	36-42
1600	1620				1830	1760	40-36	1915	1820	40-48
1800	1820				2045	1970	44-40	2115	2020	44-48
2000	2020				2265	2180	48-42	2325	2230	48-48
2200	2220				2475	2390	52-42	2550	2440	52-56

注：1、压力为1.6MPa、2.5MPa时订货时须另行说明。
2、产品出厂前均已装配好，安装时只需将产品两边与管道法兰连接好，再调整限位螺母。

AY04型橡胶伸缩软接头

技术参数

公称通径	40~2200mm
公称压力	0.6、1.0、1.6MPa
适用温度	≤135℃
适用介质	清水、污水、海水、油

主要零件材质

法兰	碳钢
增强圈	钢丝绳
外层胶	橡胶
骨架层	聚酯帘布
内层胶	橡胶

外形及安装尺寸(PN1.0MPa)

公称通径	L	伸长量	压缩量	径向位移	0.6MPa				1.0MPa				1.6MPa			
					D	D1	n-Φd	B	D	D1	n-Φd	B	D	D1	n-Φd	B
					40	95	6	10	8	130	100	4-14	14	150	110	4-18
50	105	7	10	10	140	110	4-14	16	160	125	4-18	16	165	125	4-18	16
65	115	7	13	11	160	130	4-14	16	180	145	4-18	16	185	145	4-18	16
80	135	8	15	12	190	150	4-18	16	200	160	8-18	18	200	160	8-18	18
100	150	10	19	13	210	170	4-18	16	220	180	8-18	18	220	180	8-18	18
125	165	12	19	13	240	200	8-18	20	250	210	8-18	20	250	210	8-18	20
150	180	12	20	14	265	225	8-18	20	285	240	8-23	20	285	240	8-23	20
200	210	16	25	22	320	280	8-18	20	340	295	8-23	20	340	295	8-23	20
250	230	16	25	22	375	335	12-18	24	395	350	12-23	24	405	355	12-22	24
300	245	16	25	22	440	395	12-23	25	445	400	12-23	25	460	410	12-26	26
350	255	16	25	22	490	445	12-23	26	505	460	16-23	26	520	470	16-26	26
400	255	16	25	22	540	495	16-23	26	565	515	16-26	28	580	525	16-30	30
450	255	16	25	22	595	550	16-23	26	615	565	20-26	28	640	585	20-30	30
500	255	16	25	22	645	600	20-23	26	670	620	20-26	30				
600	260	16	25	22	755	705	20-26	28	780	725	20-30	30				
700	260	16	25	22	860	810	24-26	30	895	840	24-30	30				
800	260	16	25	22	975	920	24-30	30	1015	950	24-34	32				
900	260	16	25	22	1075	1020	24-30	30	1115	1050	28-34	32				
1000	260	16	25	22	1175	1120	28-30	30	1230	1160	28-36	32				
1200	300	16	25	24	1405	1340	32-33	30	1455	1380	32-39	34				
1400	350	16	25	24	1630	1560	36-36	36	1675	1590	36-42	42				
1600	350	16	25	24	1830	1760	40-36	38	1915	1820	40-45	46				
1800	400	18	25	24	2045	1970	44-39	42	2115	2020	44-48	50				
2000	450	18	25	25	2265	2180	48-42	42	2325	2230	48-48	54				
2200	500	18	25	25	2475	2390	52-43	46	2550	2440	52-56	58				

