

## SG、QSG系列深井供水泵

### 产品概述

该系列泵结构新颖，水力模型先进，性能曲线无驼峰，高效区域宽广，效率比J,JD型井泵平均高4~8%，是新一代节能型提水机具。适用于工矿企业、城市给排水与地下水抽汲及农田排灌等。根据用户要求，更换有关材质并调整结构，可适用于在电厂、钢铁厂、化工厂输送固体颗粒含量较大的污水。

### 工作条件

流量： $\leq 2000$  (m<sup>3</sup>/h)

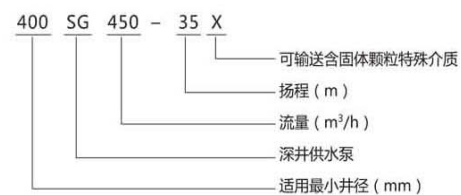
扬程： $\leq 250$ (m)

电机功率：5.5-710kW

额定电压：380(V)，6(kV)，10(kV)

井径：100-750(mm)

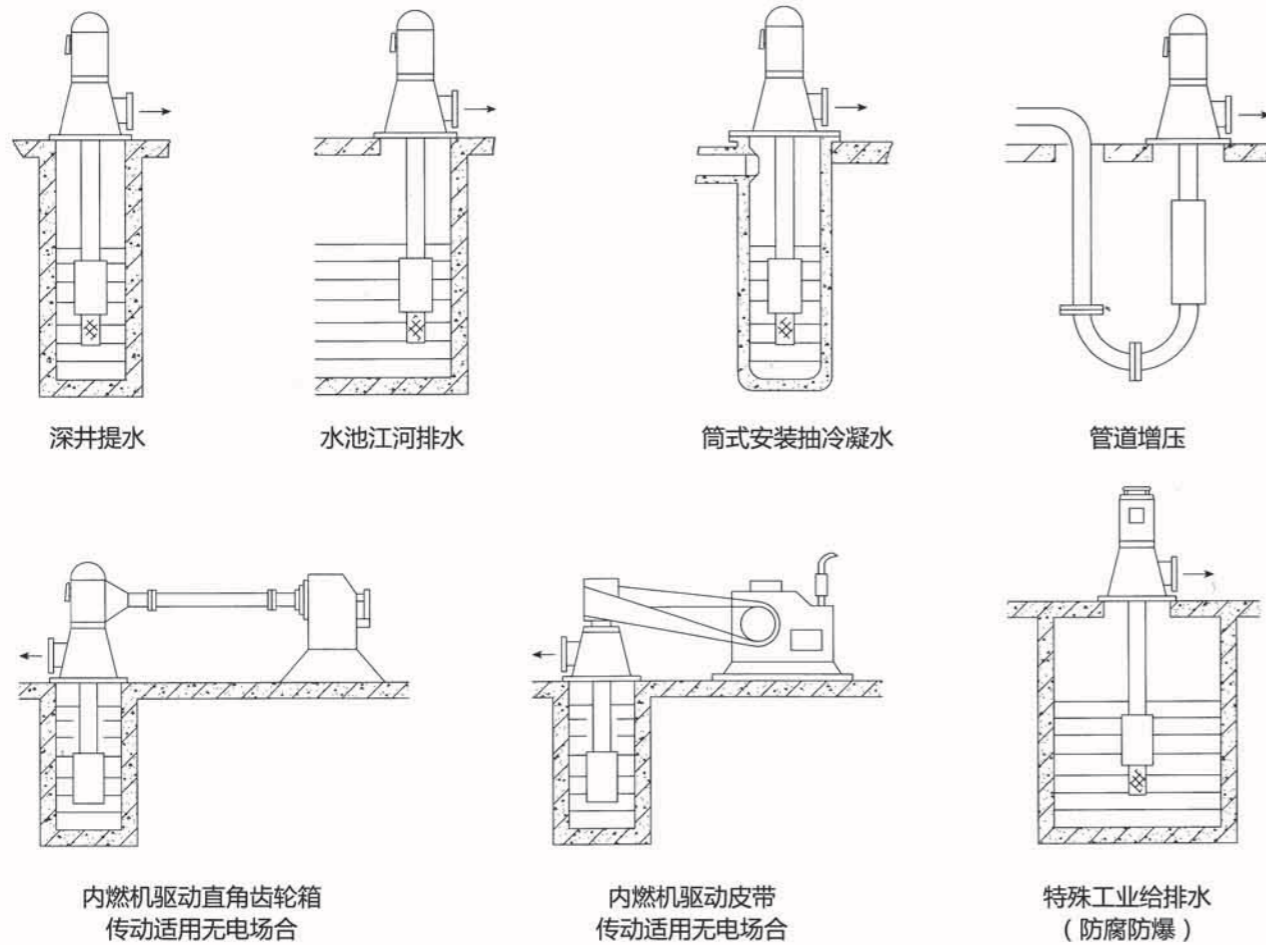
### 型号说明



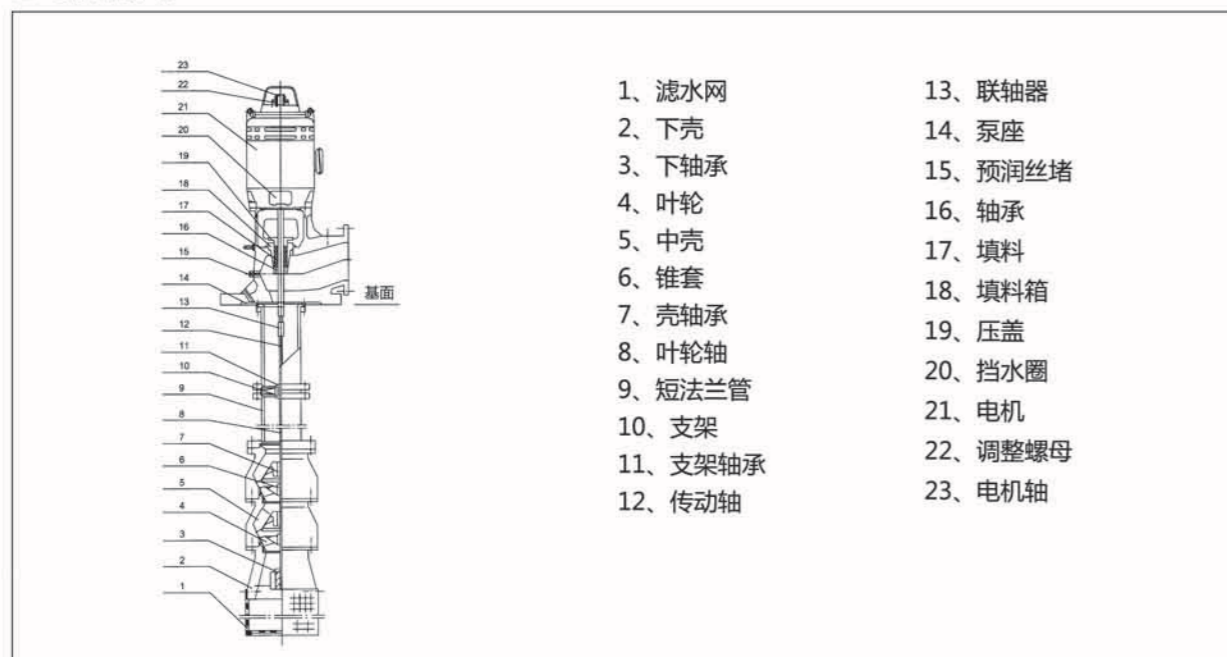
### 主要用途

SG型长轴井供水泵适用于从水井中提取常温无腐蚀性的清水，广泛应用于工矿企业、城镇供水及农田灌溉。对于电厂、棉纺厂、自来水厂、石化企业也具有应用领域。





结构说明



说明

- 1、旋转方向从井口往井底看为逆时针方向旋转；
- 2、出水法兰联接尺寸按国标的规定。

性能参数

SG系列深井泵基本参数表 (1)

序号	泵型号	流量	扬程	转速	配套功率	效率	井下最大径向尺寸
		(m <sup>3</sup> /h)	(m)	(r/min)	(kW)	%	(mm)
1	100SG5-42	5	42	2940	5.5	52	92
	-63						
	-84						
	-105						
	-126						
	-147						
2	100SG10-38	10	38	2940	5.5	61	92
	-49.5						
	-68.5						
	-87.5						
	-99						
3	150SG10-108	10	108	2940	7.5	61	142
	-180		11				
	-234		15				
4	150SG18-52.5	18	52.5	2940	5.5	66	142
	-73.5		7.5				
	-94.5		11				
	-157.5		15				
	-189		18.5				
5	150SG30-57	30	57	2940	11	69	142
	-85.5		15				
	-114		18.5				
	-142.5		22				
6	150SG50-42.5	50	42.5	2940	11	72	142
	-59.5		15				
	-76.5		18.5				
	-93.5		22				
7	200SG80-48	80	48	2940	18.5	75	182
	-64		22				
	-80		30				
	-96		37				
8	250SG130-32	130	32	1460	18.5	76	232
	-48		30				
	-64		37				
	-80		45				
	-96		55				

SG系列深井泵基本参数表 (2)

序号	泵型号	流量	扬程	转速	配套功率	效率	井下最大径向尺寸
		(m <sup>3</sup> /h)	(m)	(r/min)	(kW)	%	(mm)
9	300SG160-34.5	160	34.5	1460	22	79	295
	-46		46		30		
	-57.5		57.5		37		
	-69		69		45		
	-80.5		80.5		55		
	-115		115		75		
	-138		138		90		
10	300SG180-30	180	30	1460	22	77	285
	-40		40		30		
	-50		50		37		
	-60		60		45		
	-70		70		55		
	-100		100		75		
	-120		120		90		
11	300SG210-21	210	21	1460	18.5	78	285
	-31.5		31.5		30		
	-42		42		37		
	-52.5		52.5		45		
	-63		63		55		
	-73.5		73.5		75		
	-105		105		90		
12	300SG300-24	300	24	1460	30	78	335
	-36		36		45		
	-48		48		55		
	-60		60		75		
	-72		72		90		
	-96		96		110		
	-120		120		150		
13	350SG340-28	340	28	1460	45	79	335
	-42		42		55		
	-56		56		75		
	-70		70		90		
	-84		84		110		
	-98		98		132		
14	350SG370-16	370	16	1460	30	80	346
	-32		32		55		
	-48		48		75		
	-64		64		90		
	-80		80		110		
	-96		96		132		
15	350SG400-18	400	18	1460	37	80	346
	-36		36		55		
	-54		54		90		
	-72		72		110		
	-90		90		132		

SG系列深井泵基本参数表 (3)

序号	泵型号	流量	扬程	转速	配套功率	效率	井下最大径向尺寸
		(m <sup>3</sup> /h)	(m)	(r/min)	(kW)	%	(mm)
16	400SG450-35	450	35	1460	75	79	382
	-52.5		52.5		90		
	-70		70		132		
	-87.5		87.5		150		
	-105		105		180		
	-122.5		122.5		225		
	400SG550-34		550		34		
-51	51	110					
-68	68	150					
-85	85	180					
-102	102	225					
18	500SG750-23	750	23	1460	75	80	460
	-46		46		132		
	-69		69		200		
	-92		92		250		
19	500SG900-23	900	23	1460	90	81	460
	-46		46		180		
	-69		69		250		
20	500SG1000-22	1000	22	1460	90	81	460
	-44		44		180		
	-66		66		250		
21	750SG1200-46	1200	46	1460	225	81	700
	-92		92		430*		
	-138		138		650*		
22	750SG1300-45	1300	45	1460	225	82	700
	-90		90		450*		
	-135		135		680*		
23	750SG1500-24	1500	24	980	160	82	700
	-48		48		315		
	-72		72		450		
24	750SG2000-31	2000	31	1460	250	82	700
	-62		62		500*		

注：1、\*配6kV或10kV高压电机，水泵扬程可按用户要求提供。  
2、如需安装尺寸，请来电索取电子样本。

## QSG系列潜水深井供水泵

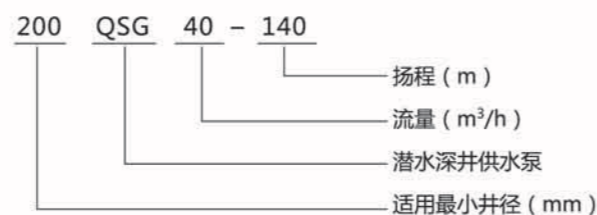
### 产品概述

该系列泵机电一体、结构合理、安装维护方便、高效区域宽广，效率比JQ、JS型潜水深井泵平均高2~5%，是最新一代节能型提水机具，能充分满足需要，适用工矿企业、城市给排水与地下水抽汲及农田灌溉等。

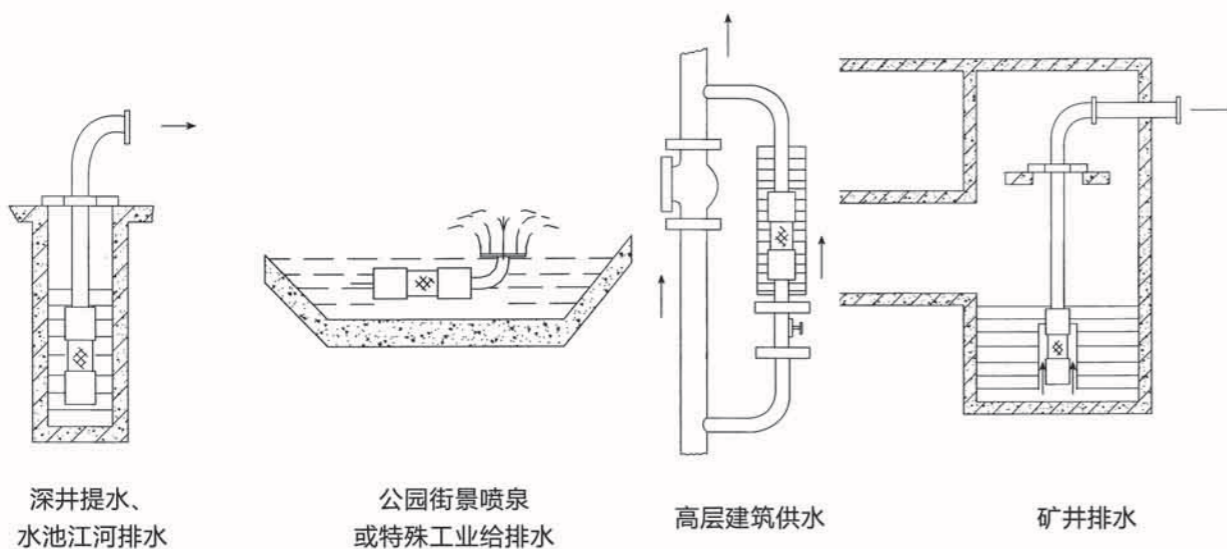
### 工作条件

流量：≤1300 (m<sup>3</sup>/h)  
扬程：≤300 (m)  
电机功率：0.55-650 (kW)  
额定电压：380 (V)，6 (kV)，10(kV)  
井径：100-750 (mm)  
最大排出口径：450 (mm)

### 型号说明



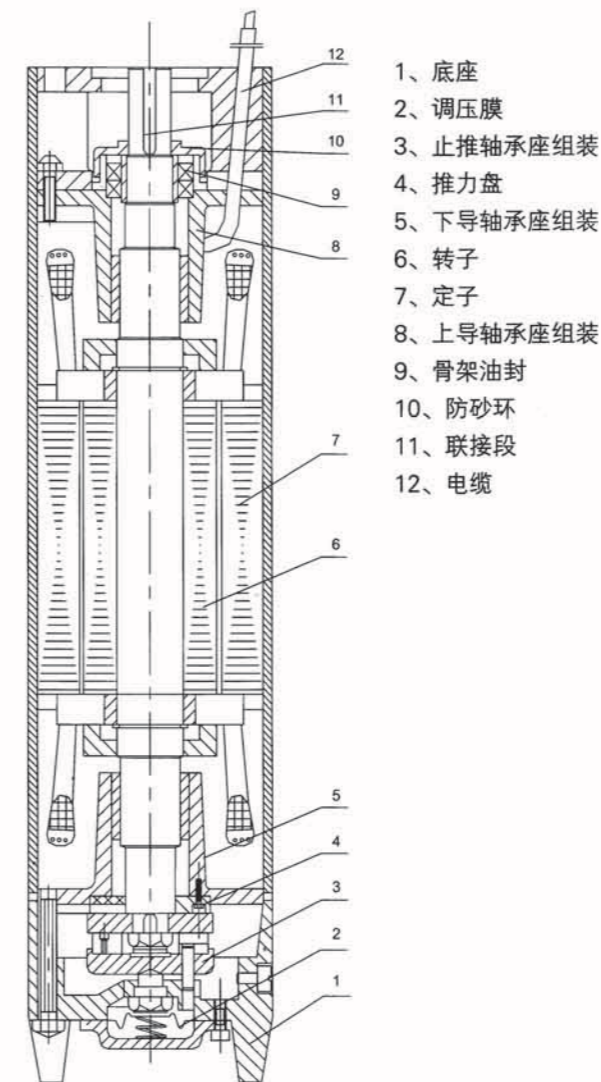
### 主要用途



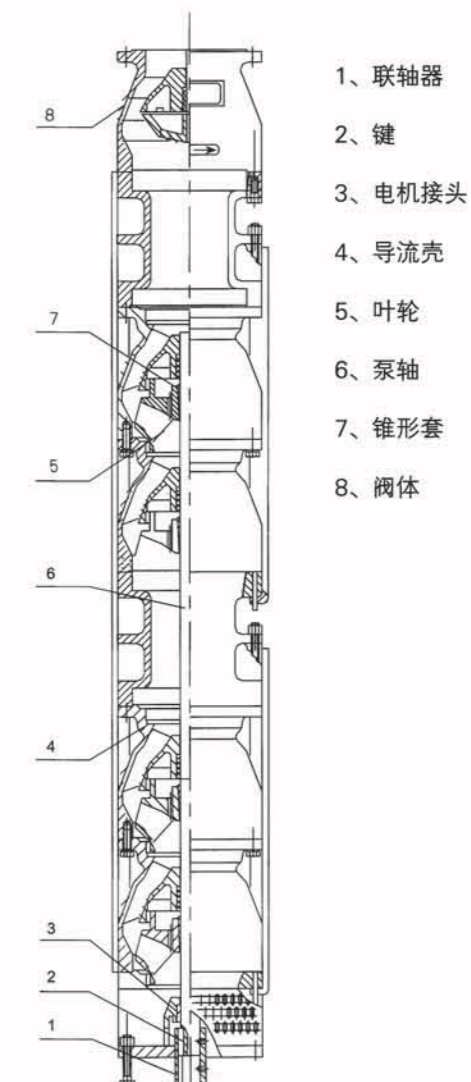
### 结构说明

- 1、电机采用充水式电机。
- 2、泵工作部件分别有空间导叶式结构，径向导叶式结构两种，分别由叶轮、中壳（中段）、电机接头、联轴器、出水壳等零件组成，叶轮和轴根据不同结构用锥套固定，或键联接，电机通过套筒联轴器带动泵轴旋转。
- 3、管路部分起导流和悬吊泵工作部件和电机作用，一般采用法兰连接形式。
- 4、出水弯管或泵座将水引向需要的地方，泵为出水弯管结构时工厂通过管用夹板部件将之固定在基础上。

QSG泵电机结构图



QSG泵泵头结构图



性能参数

QSG系列深井泵基本参数表 (1)

序号	泵型号	流量	扬程	转速	配套功率	效率	井下最大径向尺寸
		(m <sup>3</sup> /h)	(m)	(r/min)	(kW)	%	(mm)
1	100QSG5-24	5	24	2850	0.75	51	96
					1.1		
					1.5		
					2.2		
					3		
2	150QSG10-100	10	100	2850	5.5	63	143
					7.5		
					11		
					13		
					15		
3	150QSG20-39	20	39	2850	4	64	143
					5.5		
					7.5		
					9.2		
					11		
4	150QSG32-24	32	24	2850	4	66	142
					5.5		
					7.5		
					9.2		
					11		
					13		
					15		
					18.5		
5	200QSG20-54	20	54	2850	5.5	66	184
					7.5		
					9.2		
					11		
					13		
					15		
					18.5		
					22		
					25		
					30		
6	200QSG32-39	32	39	2850	5.5	70	184
					7.5		
					11		
					13		
					15		

QSG系列深井泵基本参数表 (2)

序号	泵型号	流量	扬程	转速	配套功率	效率	井下最大径向尺寸
		(m <sup>3</sup> /h)	(m)	(r/min)	(kW)	%	(mm)
6	200QSG32-130	32	130	2850	18.5	70	184
					22		
					25		
					30		
					37		
7	200QSG50-39	50	39	2850	9.2	74	184
					11		
					15		
					18.5		
					22		
					25		
					30		
8	200QSG63-36	63	36	2850	11	74	184
					15		
					18.5		
					22		
					25		
					30		
					37		
					45		
					48		
					60		
9	200QSG80-33	80	33	2850	11	75	184
					15		
					18.5		
					22		
					30		
					37		
					45		
10	200QSG100-25	100	25	2850	11	75	200
					15		
					22		
					30		
					37		
					45		
11	250QSG80-60	80	60	2850	22	75	233
					30		
					37		
					45		
					55		
					63		
					75		
					90		

QSG系列深井泵基本参数表 (3)

序号	泵型号	流量	扬程	转速	配套功率	效率	井下最大径向尺寸
		(m <sup>3</sup> /h)	(m)	(r/min)	(kW)	%	(mm)
12	250QSG125-48	125	48	2875	25	76	233
	-64		64		37		
	-80		80		45		
	-96		96		55		
	-112		112		63		
	-128		128		75		
	-160		160		90		
	-176		176		100		
	-192		192		110		
	13		250QSG140-45		140		
-60		60	37				
-75		75	45				
-90		90	55				
-105		105	63				
-135		135	75				
-150		150	90				
-165		165	100				
-180		180	125				
14		300QSG120-28	120	28		2900	15
	-56	56		30			
	-84	84		45			
	-112	112		55			
	-140	140		75			
	-168	168		90			
	-196	196		100			
	15	300QSG170-34		170	34		2900
-68		68	55				
-102		102	75				
-136		136	100				
-170		170	125				
16	300QSG200-40	200	40	2900	37	76	281
	-60		60		55		
	-80		80		75		
	-100		100		90		
	-120		120		100		
	-140		140		125		
	-160		160		140		
	-180		180		160		
	-200		200		185		
	-240		240		220		
17	300QSG240-44	240	44	2900	45	76	281
	-66		66		75		

QSG系列深井泵基本参数表 (4)

序号	泵型号	流量	扬程	转速	配套功率	效率	井下最大径向尺寸
		(m <sup>3</sup> /h)	(m)	(r/min)	(kW)	%	(mm)
12	250QSG125-48	125	48	2875	25	76	233
	-64		64		37		
	-80		80		45		
	-96		96		55		
	-112		112		63		
	-128		128		75		
	-160		160		90		
	-176		176		100		
	-192		192		110		
	13		250QSG140-45		140		
-60		60	37				
-75		75	45				
-90		90	55				
-105		105	63				
-135		135	75				
-150		150	90				
-165		165	100				
-180		180	125				
14		300QSG120-28	120	28		2900	15
	-56	56		30			
	-84	84		45			
	-112	112		55			
	-140	140		75			
	-168	168		90			
	-196	196		100			
	15	300QSG170-34		170	34		2900
-68		68	55				
-102		102	75				
-136		136	100				
-170		170	125				
16	300QSG200-40	200	40	2900	37	76	281
	-60		60		55		
	-80		80		75		
	-100		100		90		
	-120		120		100		
	-140		140		125		
	-160		160		140		
	-180		180		160		
	-200		200		185		
	-240		240		220		

序号	泵型号	流量	扬程	转速	配套功率	效率	井下最大径向尺寸
		(m <sup>3</sup> /h)	(m)	(r/min)	(kW)	%	(mm)
17	300QSG240-44	240	44	2900	45	76	281
	-66		66		75		
	-88		88		88		
	-110		110		110		
	-132		132		140		
	-154		154		160		
	-176		176		185		
18	400QSG320-53	320	53	2900	75	79	380
	-106		106		140		
	-159		159		220		
	-212		212		260		
19	400QSG370-47	370	47	2900	75	79	380
	-94		94		140		
	-141		141		220		
	-188		188		300		
20	500QSG450-33	450	33	1460	63	78	482
	-49.5		49.5		90		
	-66		66		125		
	82.5		82.5		160		
	-99		99		185		
	-115.5		115.5		220		
21	500QSG500-32	550	32	1460	75	78	482
	-48		48		100		
	-64		64		140		
	-80		80		185		
	-96		96		220		
22	600QSG750-21	750	21	1460	63	78	560
	-42		42		125		
	-63		63		185		
23	600QSG900-21.5	900	21.5	1460	75	78	560
	-43		43		160		
	-64.5		64.5		220		
24	600QSG1300-42	1300	42	1460	220	78	700
	-84		84		440*		
	-126		126		650*		

注：1、\*配6KV或10KV高压电机，水泵扬程可按用户要求提供。

2、如需安装尺寸，请来电索取电子样本。