

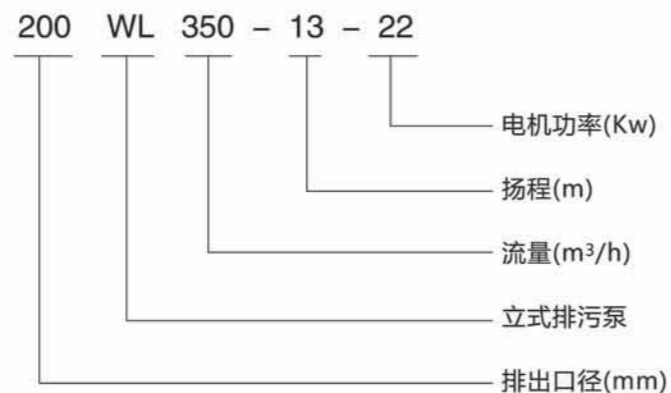
## WL系列立式排污泵

### 产品简介

WL系列立式排污泵采用大通道叶轮，具有无堵塞、抗缠绕、高效节能的特点，并进行型谱化设计，采用全新结构，借鉴潜污泵的成功经验，轴密封采用机械密封，无泄漏。泵与电机共轴，结构紧凑，便于维修。针对流量与扬程间的关系，优化了进、出水口径、转速等参数，运行更稳定、可靠。



### 型号说明



### 主要用途及使用条件

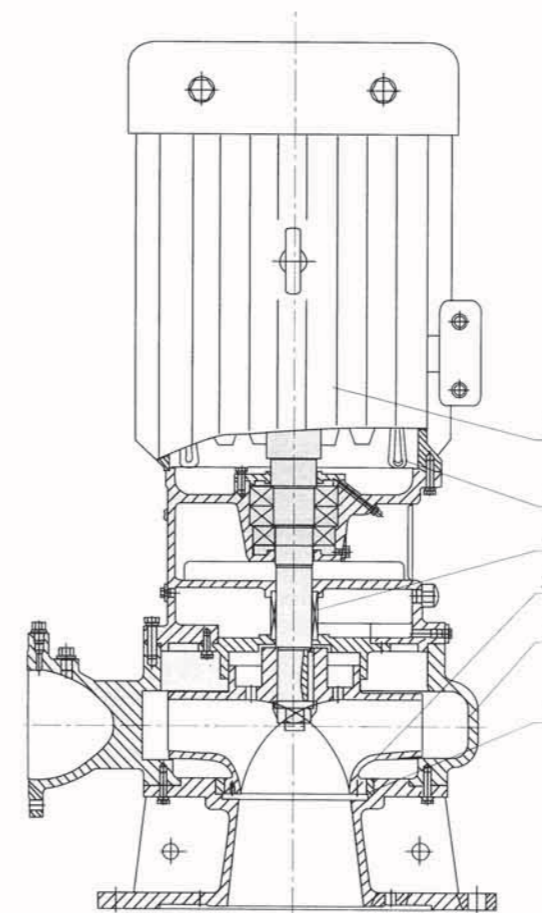
WL系列立式排污泵主要用于市政工程、工农业、医院、建筑、宾馆、饭店等行业，用于输送带有固体及各种长纤维的废水、城市生活污水和雨水、还包括原水的输送、水产养殖、灌溉等（配以特殊材质，可用于有一定腐蚀性介质的场合）。

#### 使用条件

- 1、输送介质温度≤+40℃；
- 2、输送介质PH值4~10
- 3、输送介质中的固相物的容积比在2%以下；
- 4、电压380V、50Hz（其它电压可按合同制造）；

### 结构说明

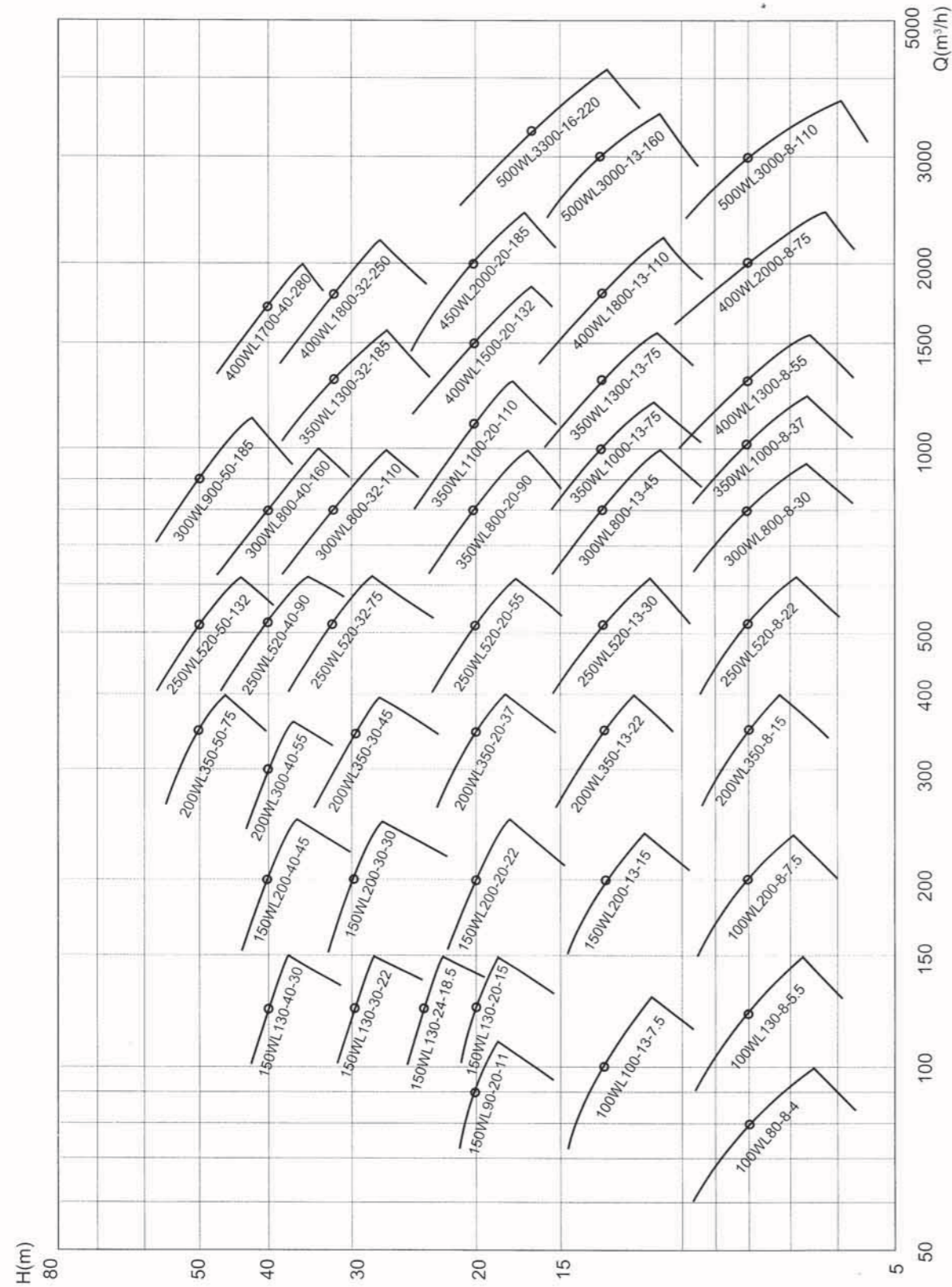
WL系列排污泵为立式结构，泵与电机共轴，单级单吸蜗壳式排污泵。该系列泵安装简单，维修方便。泵的转向从电机端看为顺时针方向旋转。



WL立式排污泵结构图

- 1、耐磨环  
泵壳和叶轮之间装有易于更换的耐磨环以保护叶轮。
- 2、泵壳为单蜗壳型，分布于叶轮周围收集液体。过流表面光滑，通道断面大，效率高，无堵塞。出口法兰上备有安装压力表的管螺纹孔，用户可在此安装压力表，以监视泵运行时的出水压力。
- 3、叶轮  
叶片式或流道式大通道叶轮，具有较强的抗缠绕和无堵塞性能，经过动平衡试验，运行平稳。扬程较高的泵，由叶轮后密封环等组成水力平衡机构，平衡轴向力，延长轴承、机械密封使用寿命。
- 4、轴密封  
采用机械密封，保证了泵在运行时无泄漏。
- 5、监测装置  
电机内装有温度探测元件，并输出信号。用户如有需求，可将此信号引入控制柜，对泵的运行情况进行监控、保护。
- 6、电机  
采用Y或Y2系列异步电机。性能可靠。电机与泵共轴，结构紧凑，运行平稳，避免了因对中问题引起的振动、噪声。

WL系列立式排污泵型谱图

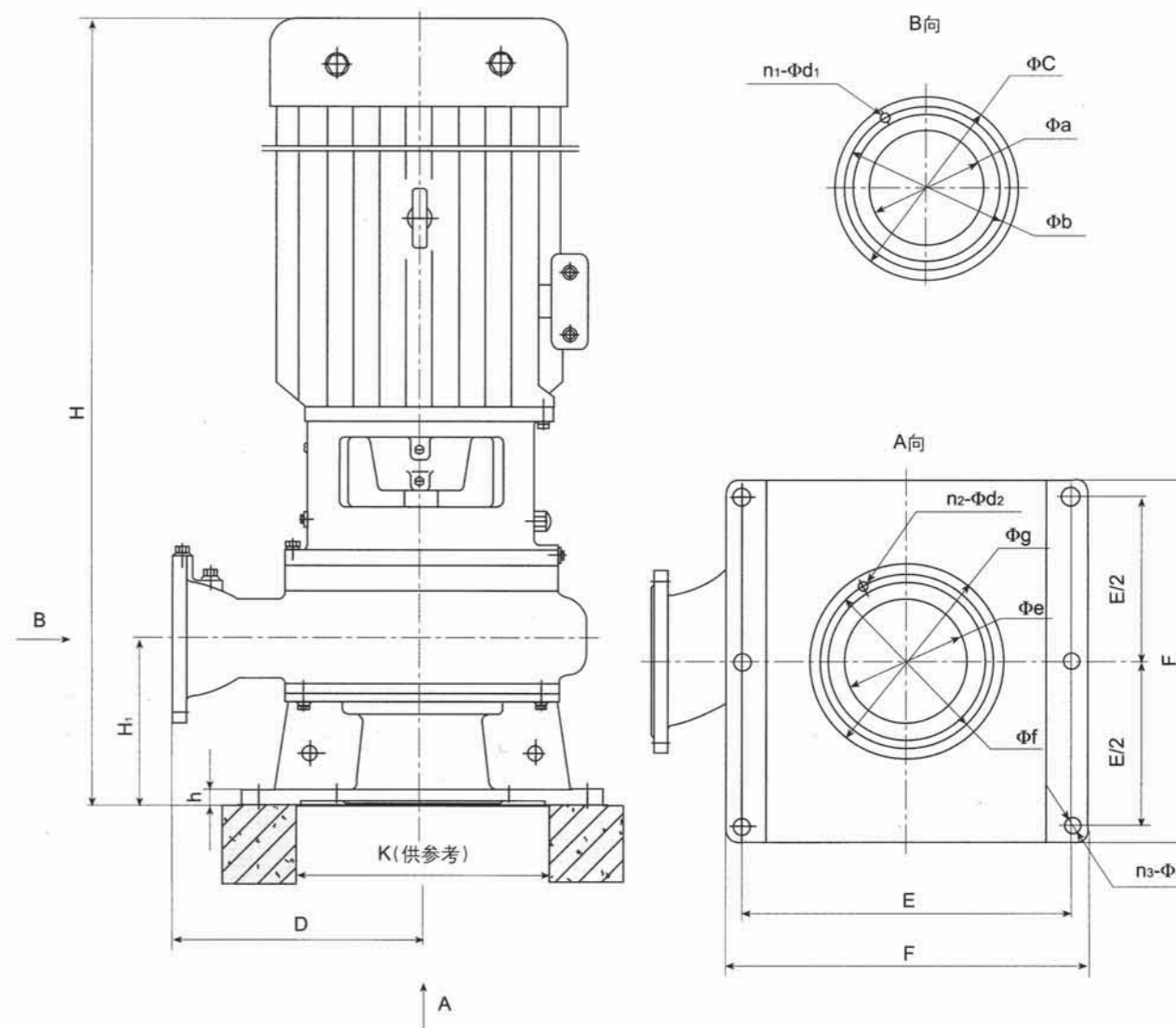


WL系列立式排污泵性能参数表

序号	型号	排出口径 (mm)	流量 (m <sup>3</sup> /h)	扬程 (m)	转速 (r/min)	电机功率 (KW)	汽蚀余量 (m)
1	100WL80-8-4	100	80	8	1450	4	2.0
2	100WL130-8-5.5	100	130	8	1450	5.5	2.0
3	100WL100-13-7.5	100	100	13	1450	7.5	2.0
4	150WL200-8-7.5	150	200	8	1450	7.5	2.8
5	150WL90-20-11	150	90	20	1450	11	2.0
6	150WL200-13-15	150	200	13	1450	15	2.5
7	150WL130-20-15	150	130	20	1450	15	2.0
8	150WL130-24-18.5	150	130	24	1450	18.2	2.0
9	150WL130-30-22	150	130	30	1450	22	2.0
10	150WL200-20-22	150	200	20	1450	22	2.5
11	150WL200-30-30	150	200	30	980	30	2.0
12	150WL130-40-30	150	130	40	1450	30	2.0
13	150WL200-40-45	150	200	40	980	45	2.0
14	200WL350-8-15	200	350	8	1450	15	4.8
15	200WL350-13-22	200	350	13	1450	22	4.1
16	200WL350-20-37	200	350	20	1450	37	3.8
17	200WL350-30-45	200	350	30	980	45	2.0
18	200WL300-40-55	200	300	40	1450	55	3.0
19	200WL350-50-75	200	350	50	980	75	2.0
20	250WL520-8-22	250	520	8	980	22	4.1
21	250WL520-13-30	250	520	13	980	30	3.0
22	250WL520-20-55	250	520	20	980	55	3.0
23	250WL520-32-75	250	520	32	1450	75	3.7

WL系列立式排污泵安装形式与尺寸

序号	型号	排出口径 (mm)	流量 (m <sup>3</sup> /h)	扬程 (m)	转速 (r/min)	电机功率 (KW)	汽蚀余量 (m)
24	250WL520-40-90	250	520	40	980	90	2.5
25	250WL520-50-132	250	520	50	740	132	2.0
26	300WL800-8-30	300	800	8	980	30	4.5
27	300WL800-13-45	300	800	13	980	45	4.6
28	300WL800-32-110	300	800	32	980	110	4.0
29	300WL800-40-160	300	800	40	980	160	3.8
30	300WL900-50-185	300	900	50	980	185	4.0
31	350WL1000-8-37	350	1000	8	980	37	5.3
32	350WL1000-13-55	350	1000	13	980	55	5.2
33	350WL1300-13-75	350	1300	13	740	75	4.3
34	350WL800-20-90	350	800	20	980	90	4.4
35	350WL1100-20-110	350	1100	20	980	110	5.7
36	350WL1300-32-185	350	1300	32	740	185	3.8
37	400WL1300-8-55	400	1300	8	740	55	4.4
38	400WL2000-8-75	400	2000	8	740	75	5.8
39	400WL1800-13-110	400	1800	13	580	110	3.9
40	400WL1500-20-132	400	1500	20	740	132	4.7
41	400WL1800-32-250	400	1800	32	740	250	4.8
42	400WL1700-40-280	400	1700	40	980	280	6.8
43	450WL2000-20-185	450	2000	20	980	185	8.8
44	500WL3000-8-110	500	3000	8	740	110	7.5
45	500WL3000-13-160	500	3000	13	740	160	7.3
46	500WL3300-16-200	500	3000	16	580	220	5.8



WL立式排污泵安装示意图

WL系列立式排污泵安装尺寸表

序号	型号	出口法兰				进口法兰				h	k	E	F	n3-Φd3	D	H1	H
		Φa	Φb	Φc	n1-Φd1	Φe	Φf	Φg	n2-Φd2								
1	100WL80-8-4														300	300	865
2	100WL130-8-5.5	100	180	220	8-17.5	150	240	285	8-22	25	330	520	580	4-23	270	300	964
3	100WL100-13-7.5														270	300	990
4	150WL200-8-7.5														300	320	1050
5	150WL90-20-11														320	320	1060
6	150WL200-13-15														280	320	1080
7	150WL130-20-15														360	330	1070
8	150WL130-24-18.5	150	240	285	8-22	200	295	340	8-22	30	400	600	670	4-27	380	320	1170
9	150WL130-30-22														380	320	1170
10	150WL200-20-22														325	335	1230
11	150WL200-30-30														470	310	1230
12	150WL130-40-30														480	320	1250
13	150WL200-40-45														530	330	1395
14	200WL350-8-15														360	375	1160
15	200WL350-13-22														390	385	1260
16	200WL350-20-37	200	295	340	8-22	250	350	395	12-22	35	500	670	740	4-34	510	380	1300
17	200WL350-30-45														600	350	1320
18	200WL300-40-55														420	370	1770
19	200WL350-50-75														640	360	1750
20	250WL520-8-22														380	370	1250
21	250WL520-13-30	250	350	395	12-22	300	400	445	12-22	35	550	730	800	4-40	555	395	1340
22	250WL520-20-55														555	425	1600
23	250WL520-32-75														560	395	1350

序号	型号	出口法兰				进口法兰				h	k	E	F	n3-Φd3	D	H1	H
		Φa	Φb	Φc	n1-Φd1	Φe	Φf	Φg	n2-Φd2								
24	250WL520-40-90	250	350	395	12-22	300	400	445	12-22	35	550	730	800	4-40	600	390	1850
25	250WL520-50-132														700	405	1950
26	300WL800-8-30														560	405	1340
27	300WL800-13-45														555	435	1520
28	300WL800-32-110	300	400	445	12-22	350	460	505	16-22	35	650	830	900	6-34	600	400	1630
29	300WL800-40-160														620	400	1750
30	300WL900-50-185														650	420	1930
31	350WL1000-8-37														530	410	1320
32	350WL1000-13-55														600	390	1480
33	350WL1300-13-75	350	460	505	16-22	400	515	565	16-26	35	800	1100	1200	4-45	750	480	1900
34	350WL800-20-90														620	460	1950
35	350WL1100-20-110														645	480	2250
36	350WL1300-32-185														900	440	2400
37	400WL1300-8-55														700	590	1560
38	400WL2000-8-75														700	590	1750
39	400WL1800-13-110	400	515	565	16-26	450	565	615	20-26	35	800	1100	1200	4-45	800	580	2320
40	400WL1500-20-132														800	550	2350
41	400WL1800-32-250														900	460	2480
42	400WL1700-40-280														700	485	2590
43	450WL2000-20-185	450	565	615	20-26	500	620	670	20-26	35	800	1100	1200	4-45	800	530	2430
44	500WL3000-8-110														800	480	2300
45	500WL3000-13-160	500	620	670	20-26	550	675	730	20-30	35	800	1100	1200	4-45	900	590	2650
46	500WL3300-16-220														990	560	2820

#### ☉ WL系列立式排污泵供货范围

- 1、立式排污泵由带加长轴的电机与水泵结合成为一整体，为必供件。其余为选购件、易损件，须用户订合同时注明。
- 2、选购件有：控制柜、拦污栅（其外形尺寸及安装尺寸由用户确定）、蝶（闸）阀、止回阀、截止阀液位开关、可挠性橡胶接管、地脚螺栓（一套）。
- 3、易损件有：叶轮、密封环、轴承、机械密封。

#### ☉ 订货须知

- 1、在合同中应注明准确的产品型号和产品名称、安装形式、性能参数（流量、扬程、电机功率）和使用电压。
- 2、控制柜应注明其启动方式（直接启动、自耦降压启动、可控硅软启动）、液位控制方式（浮球液位、压力变送器数显液位）、安装形式（户内型、户外型）。
- 3、如需端子箱，应注明是控制型，还是接线型。
- 4、在“供货范围”中需由用户确定的尺寸应及时提供。
- 5、如有其它特殊要求，签订合同前请与亚太销售部门联系。